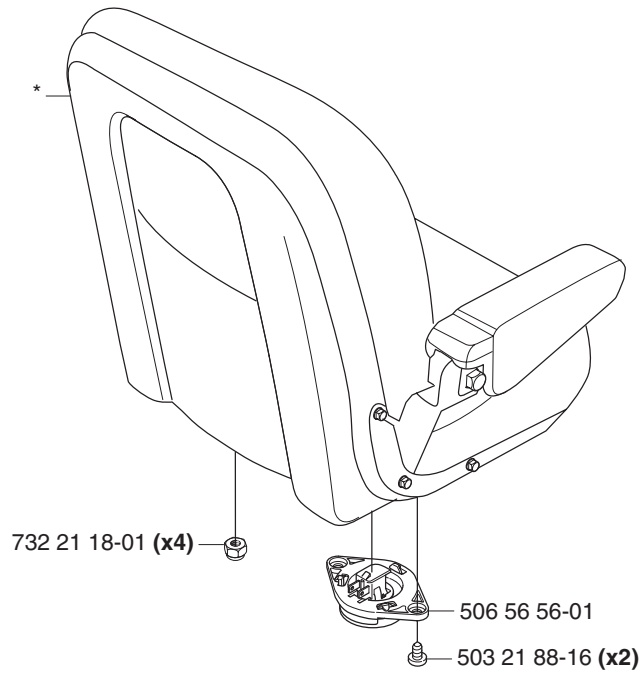
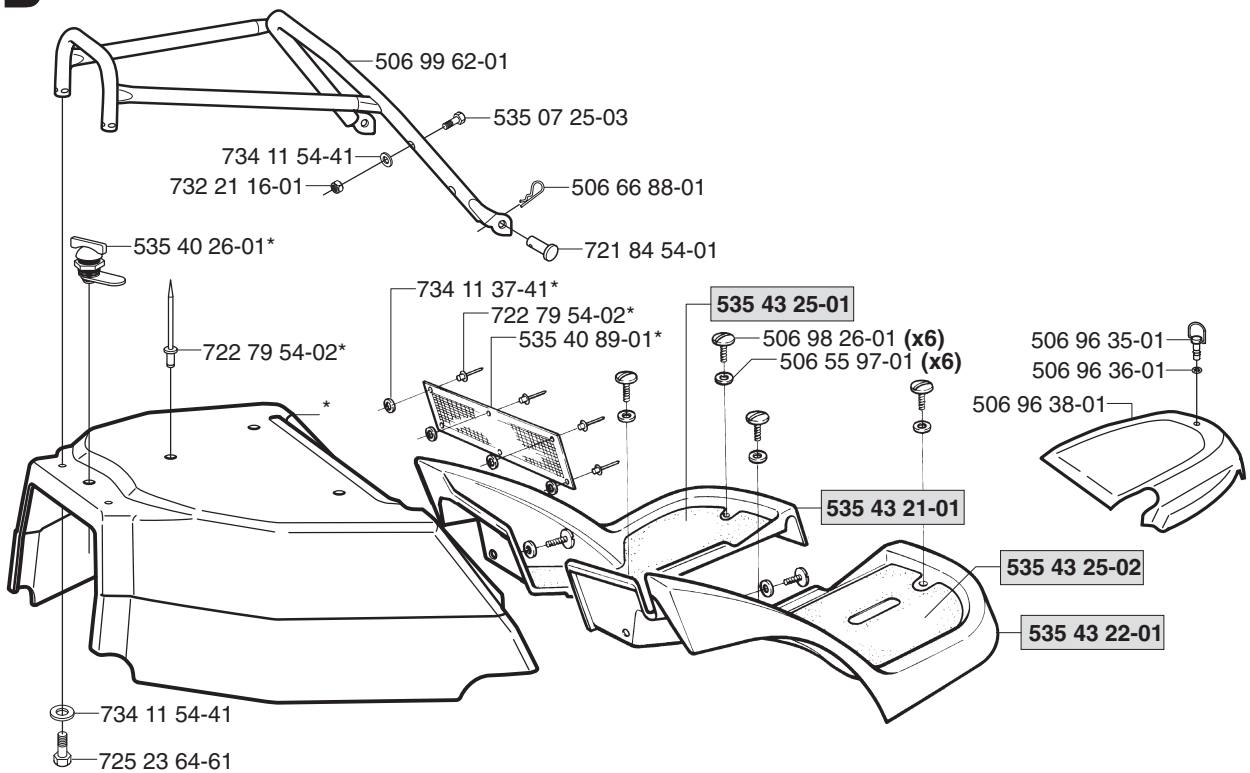
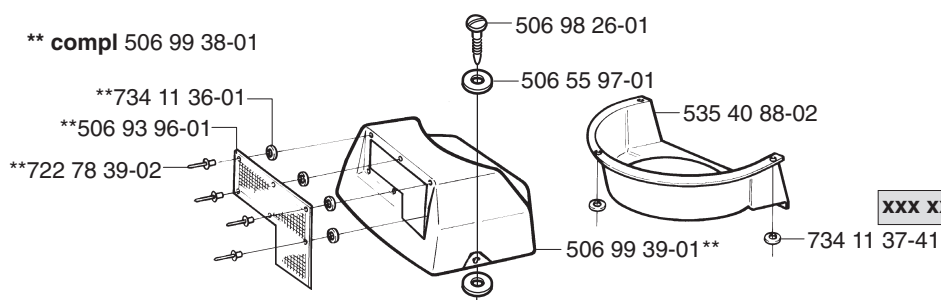


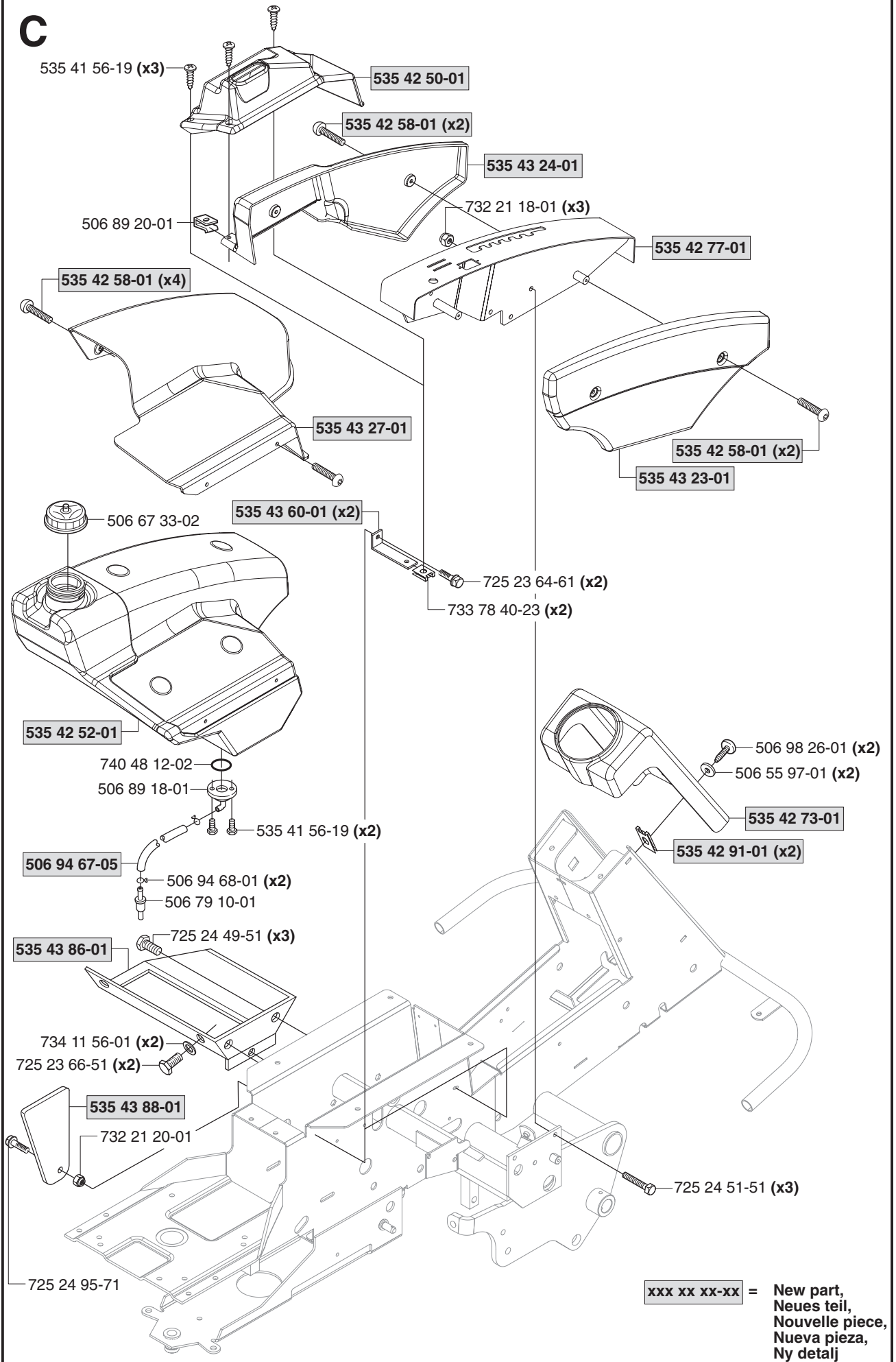
Rider ProFlex 21 II

Spare parts
Ersatzteile
Pièces détachées
Reserve onderdelen
Repuestos
Reservdelar

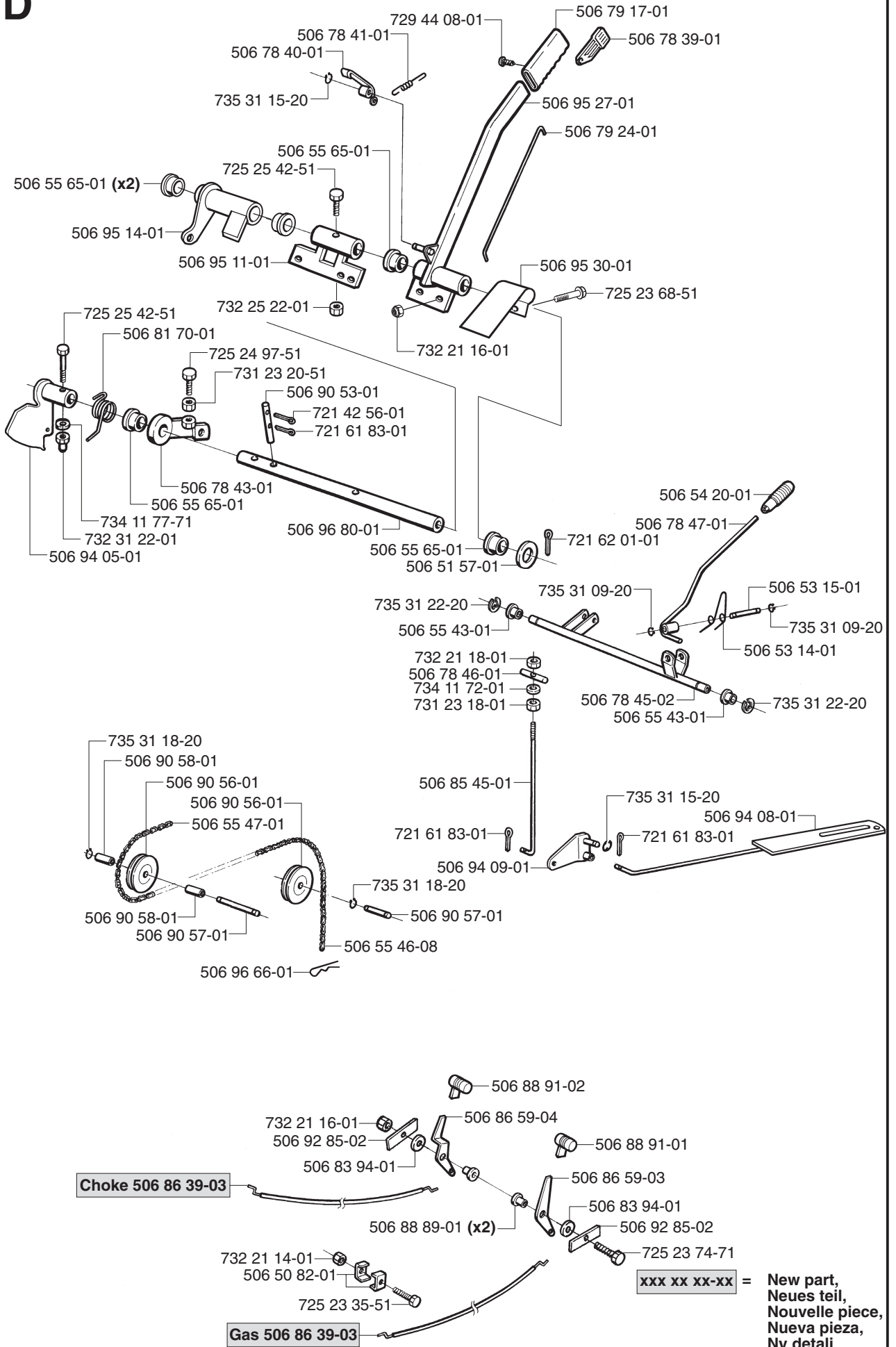
A***compl 535 42 53-01****B*****compl 535 40 86-02****** compl 506 99 38-01**

**xxx xx xx-xx = New part,
Neues teil,
Nouvelle piece,
Nueva pieza,
Ny detalj**

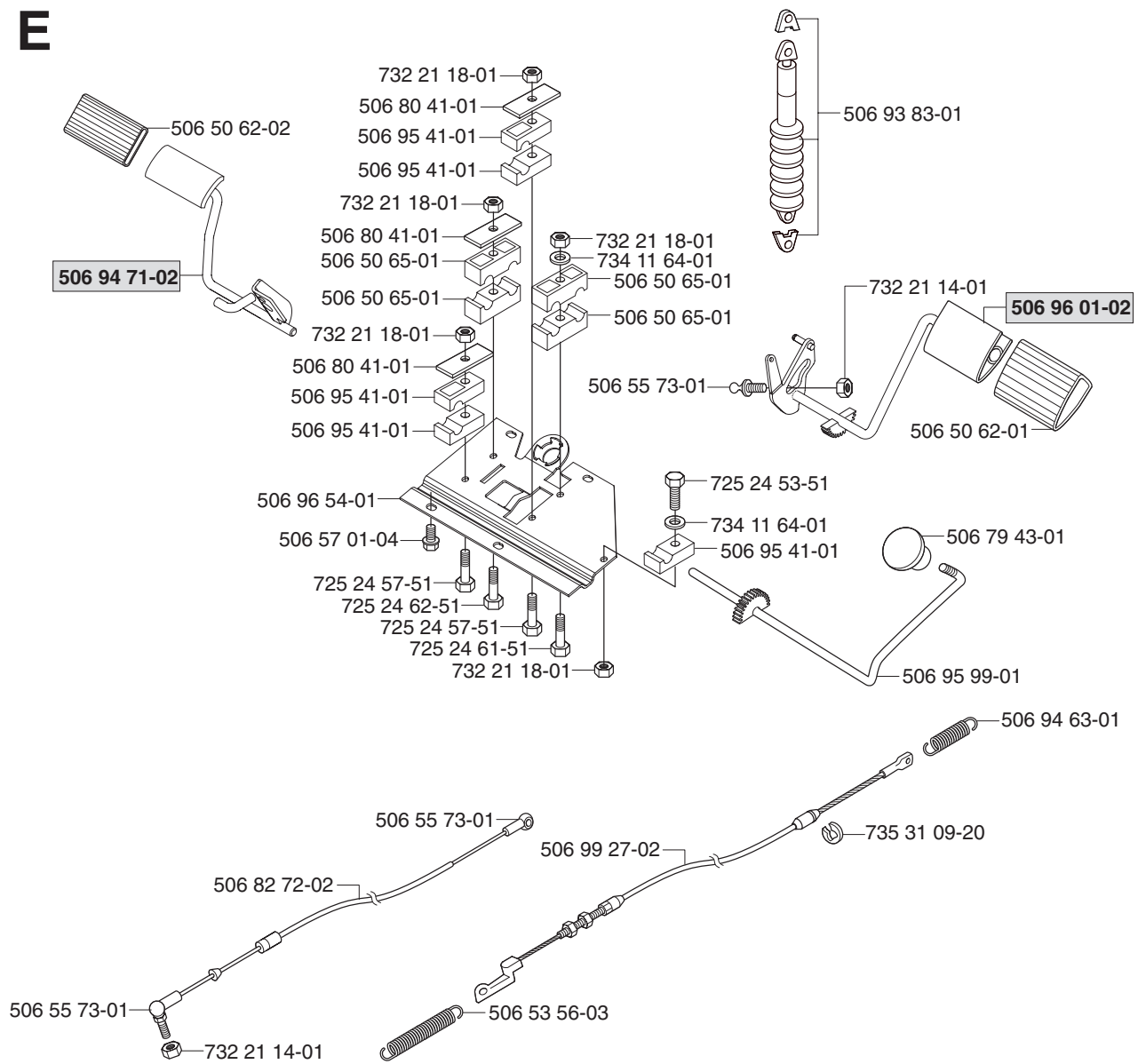
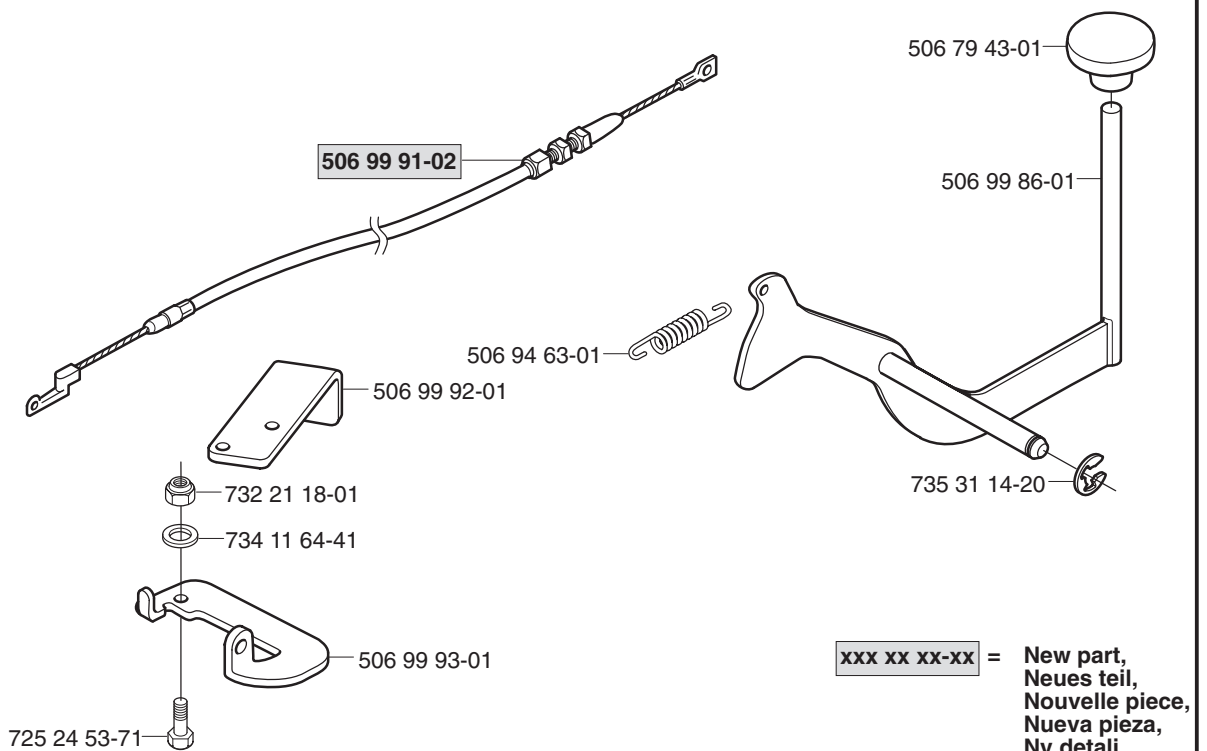
C

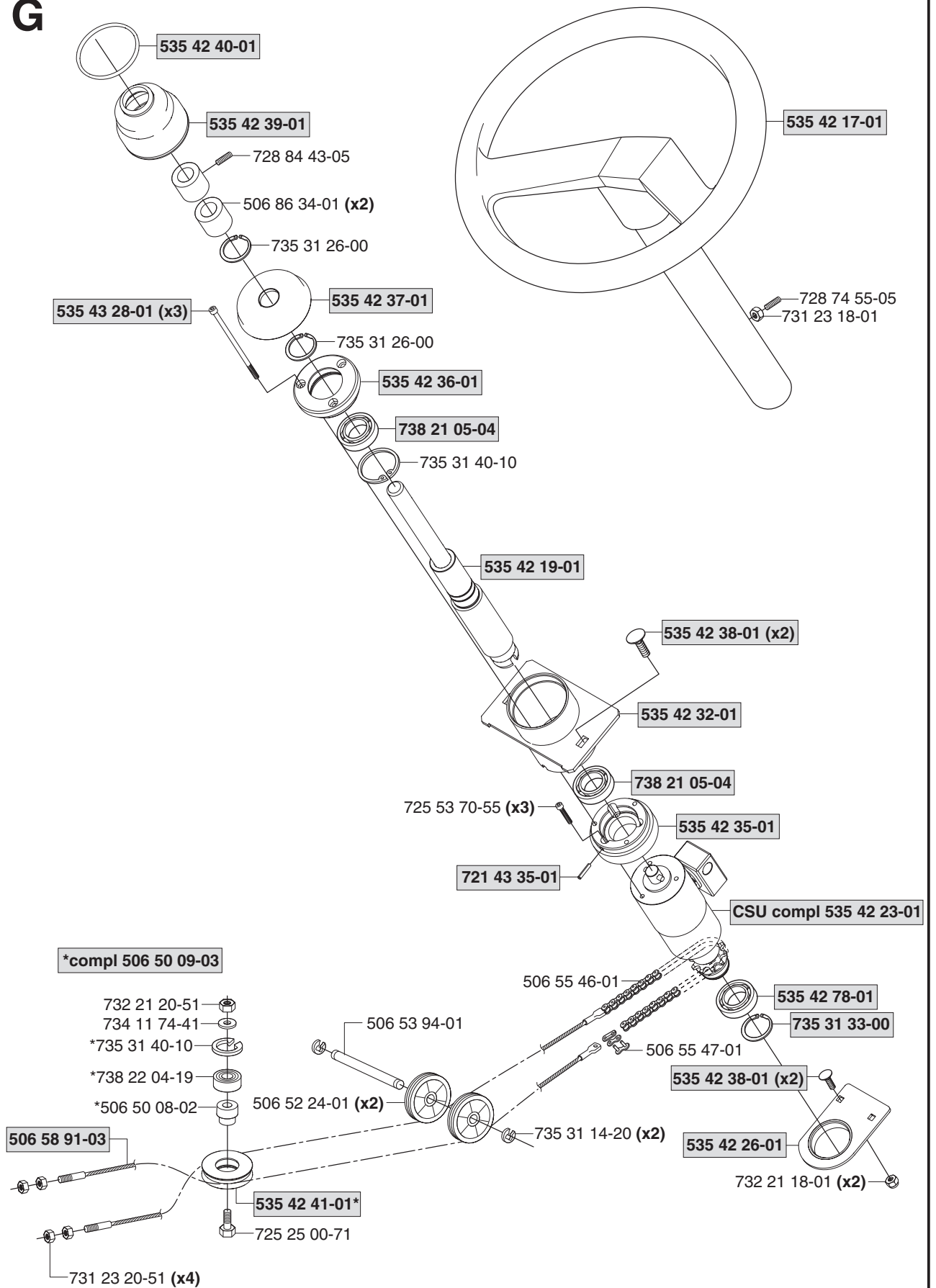


D



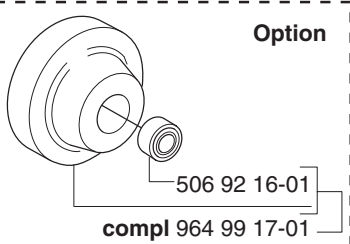
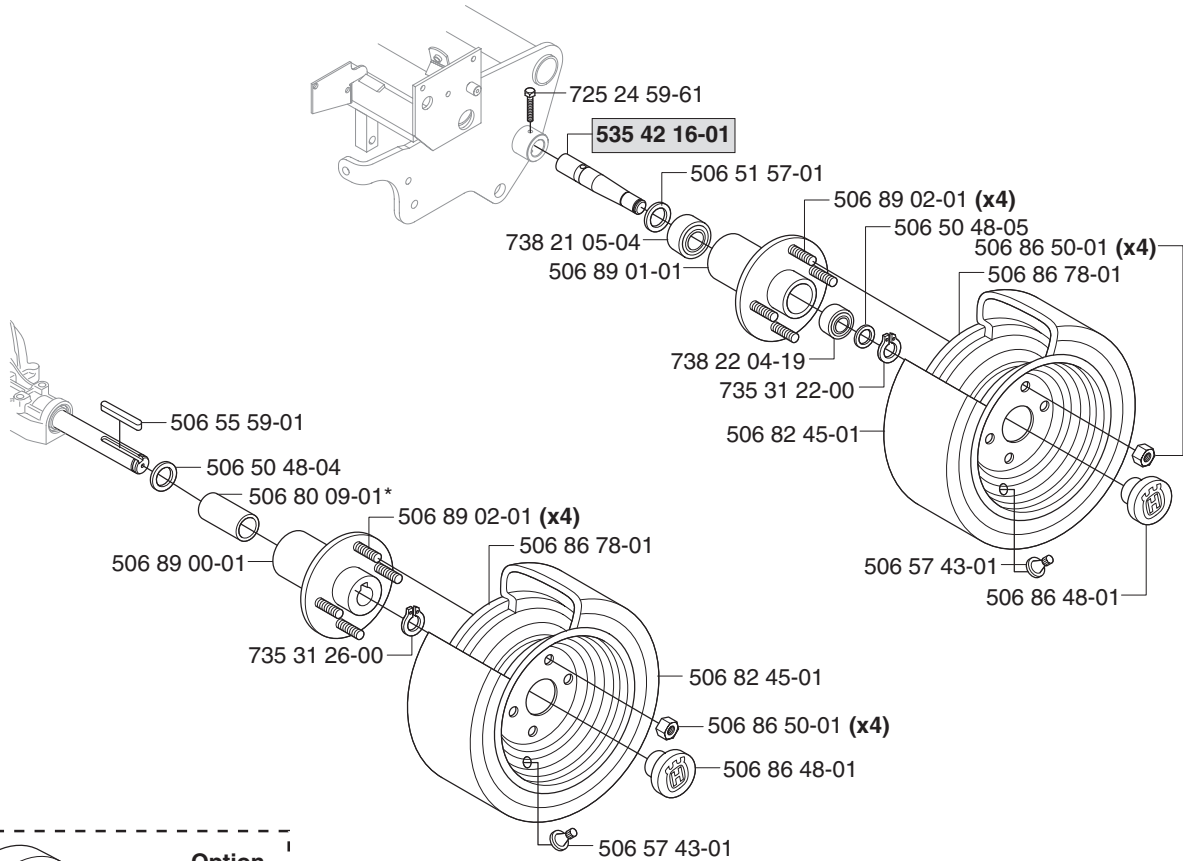
xxx xx xx-xx = New part,
 Neues teil,
 Nouvelle piece,
 Nueva pieza,
 Ny detalj

E**F**

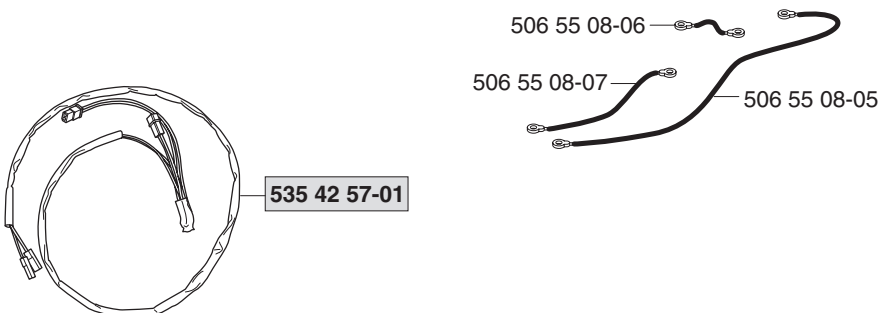
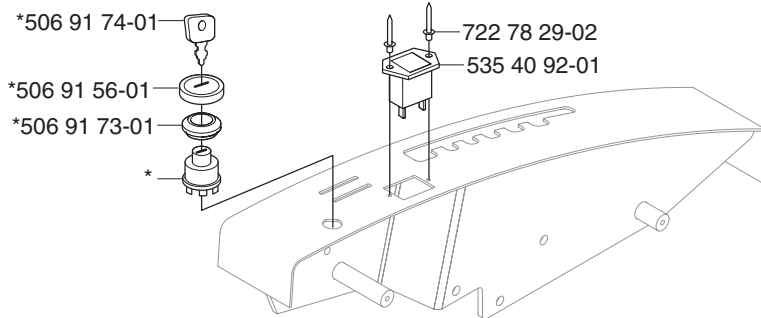
G

xxx xx xx-xx = New part,
 Neues teil,
 Nouvelle piece,
 Nueva pieza,
 Ny detalj

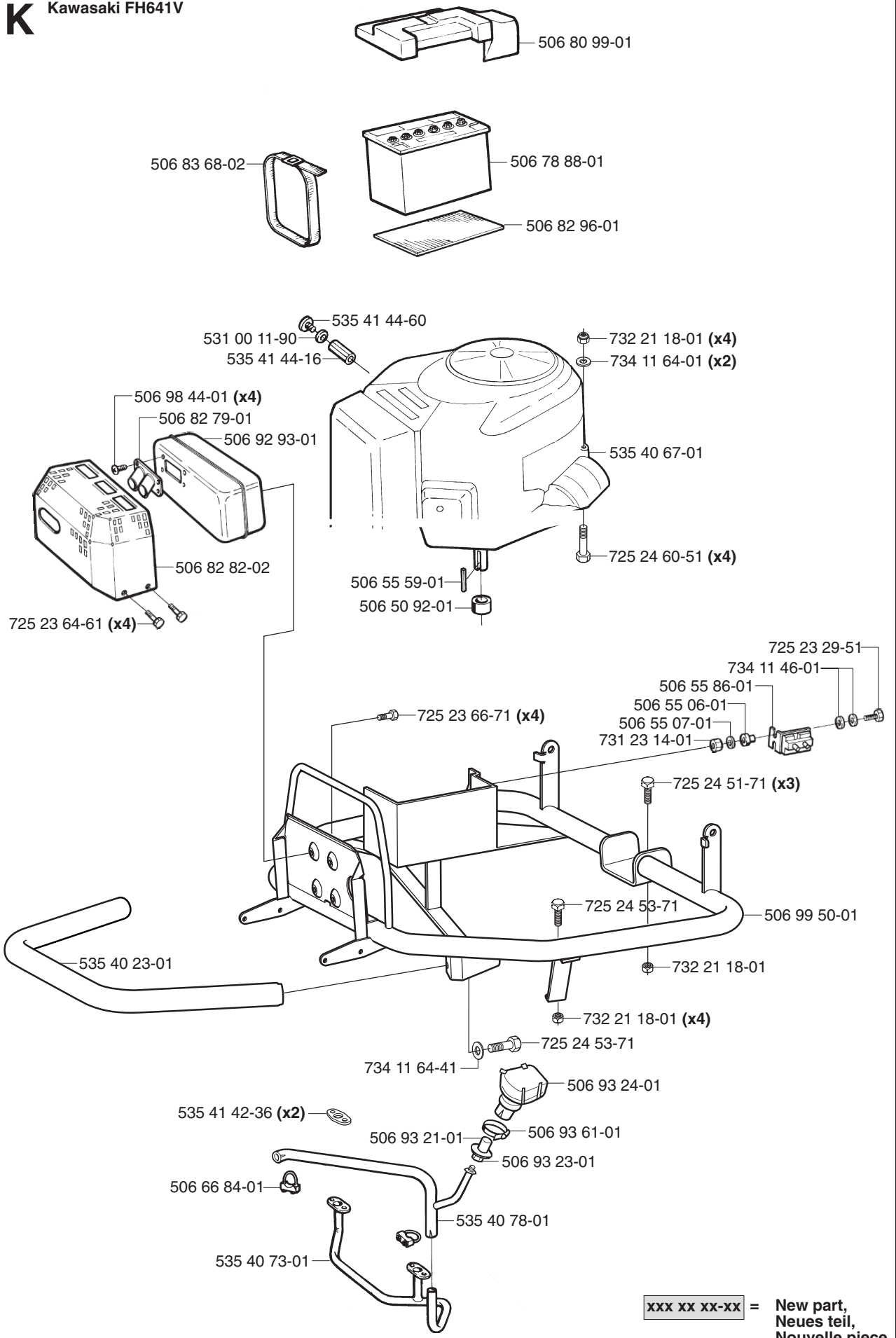
H * To be removed when fitting wheelweights.



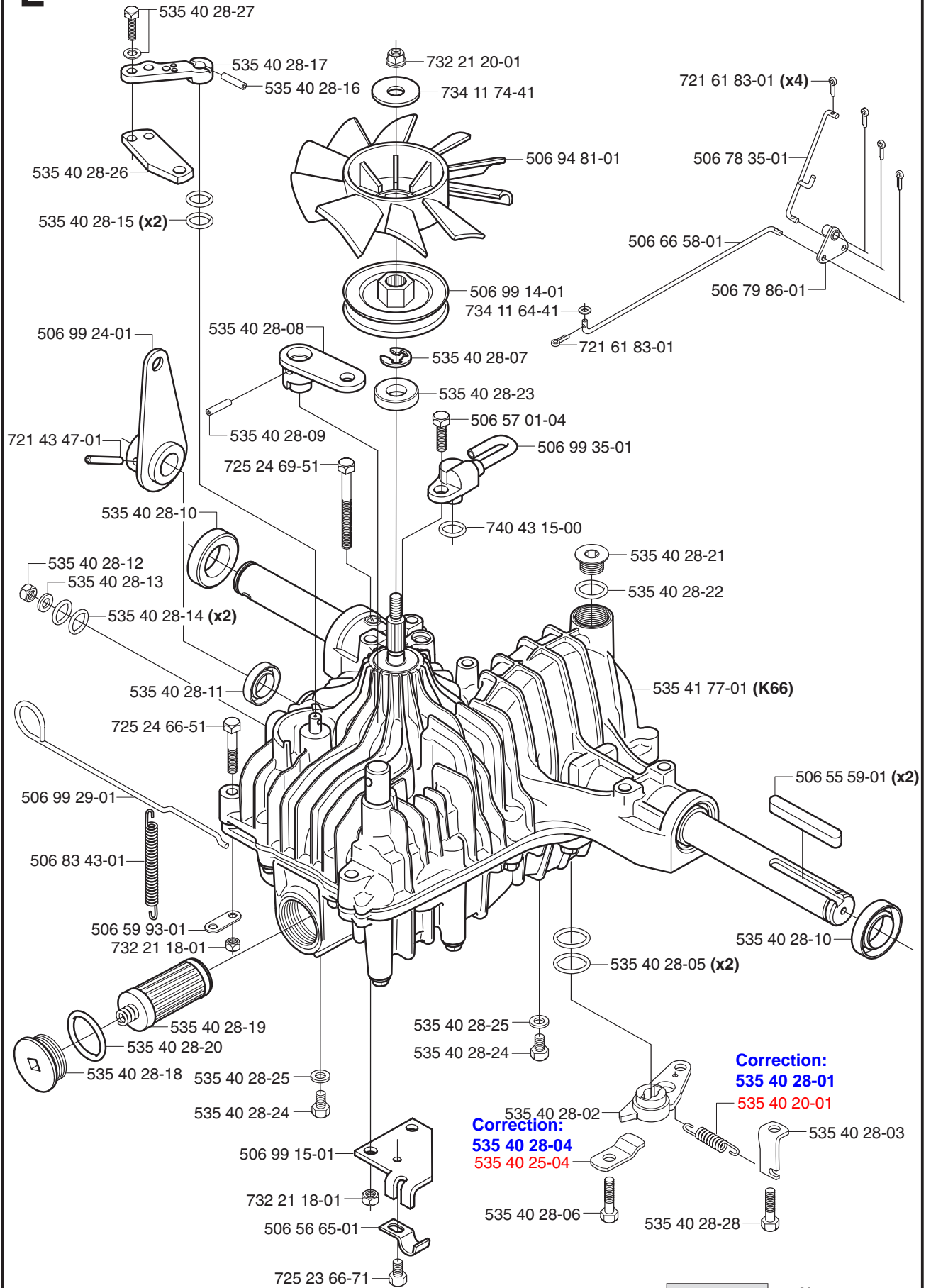
J *compl 506 91 71-02



xxx xx xx-xx = New part,
 Neues teil,
 Nouvelle piece,
 Nueva pieza,
 Ny detalj



L K66



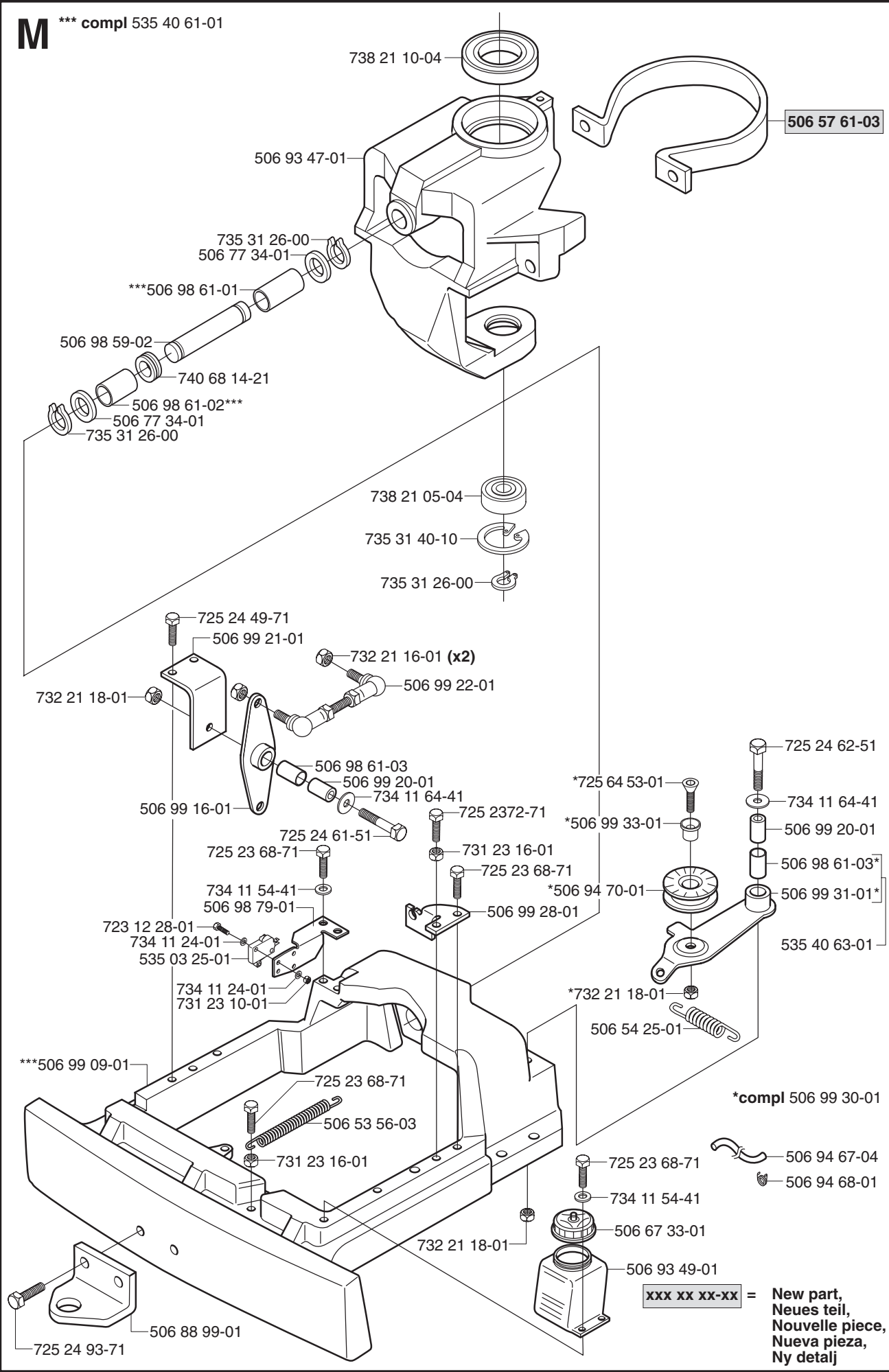
Correction:
 535 40 28-01

535 40 20-01

Correction:
 535 40 28-04
 535 40 25-04

xxx xx xx-xx = New part,
 Neues teil,
 Nouvelle piece,
 Nueva pieza,
 Ny detalj

M *** compl 535 40 61-01



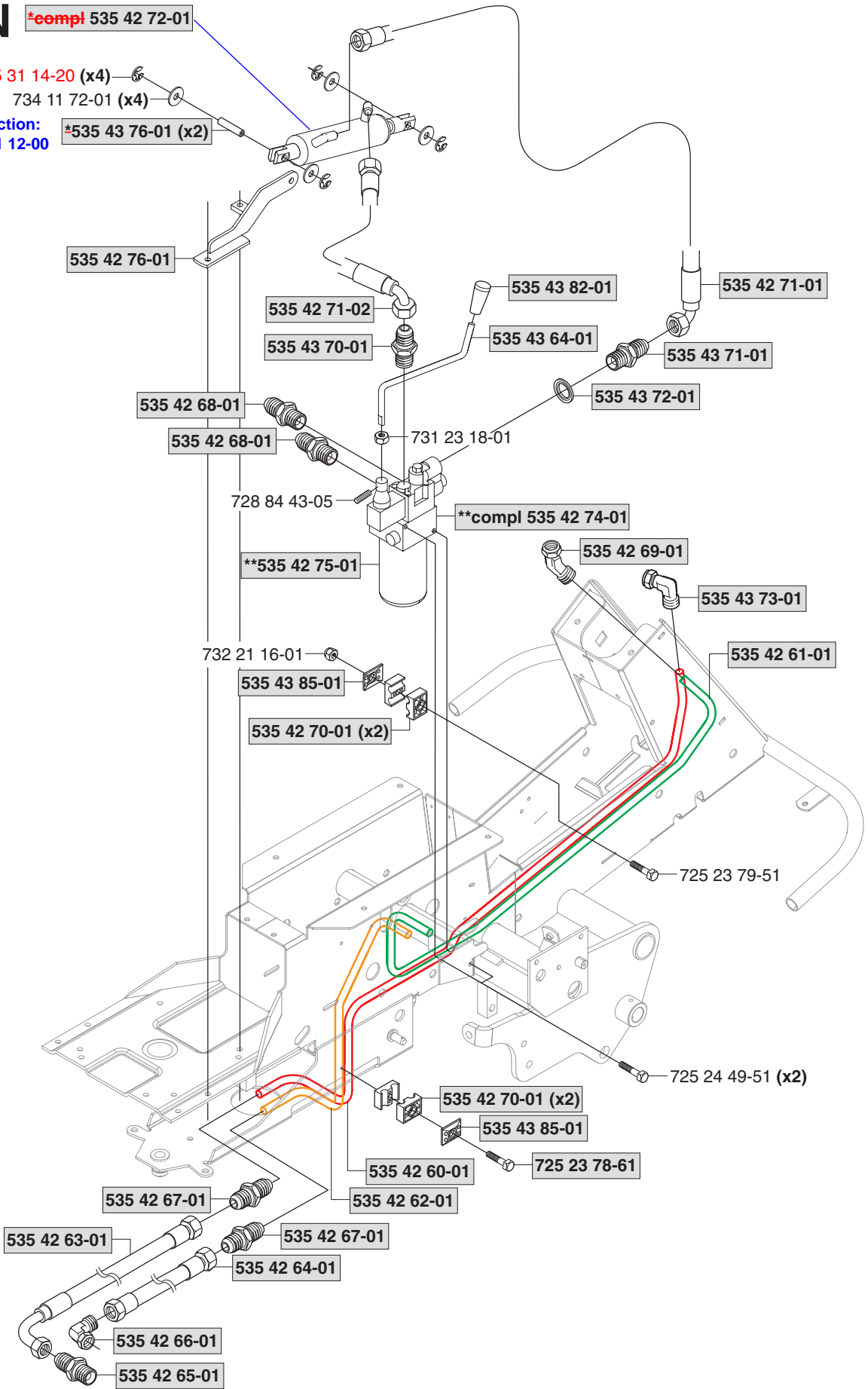
N

***compl 535 42 72-01**

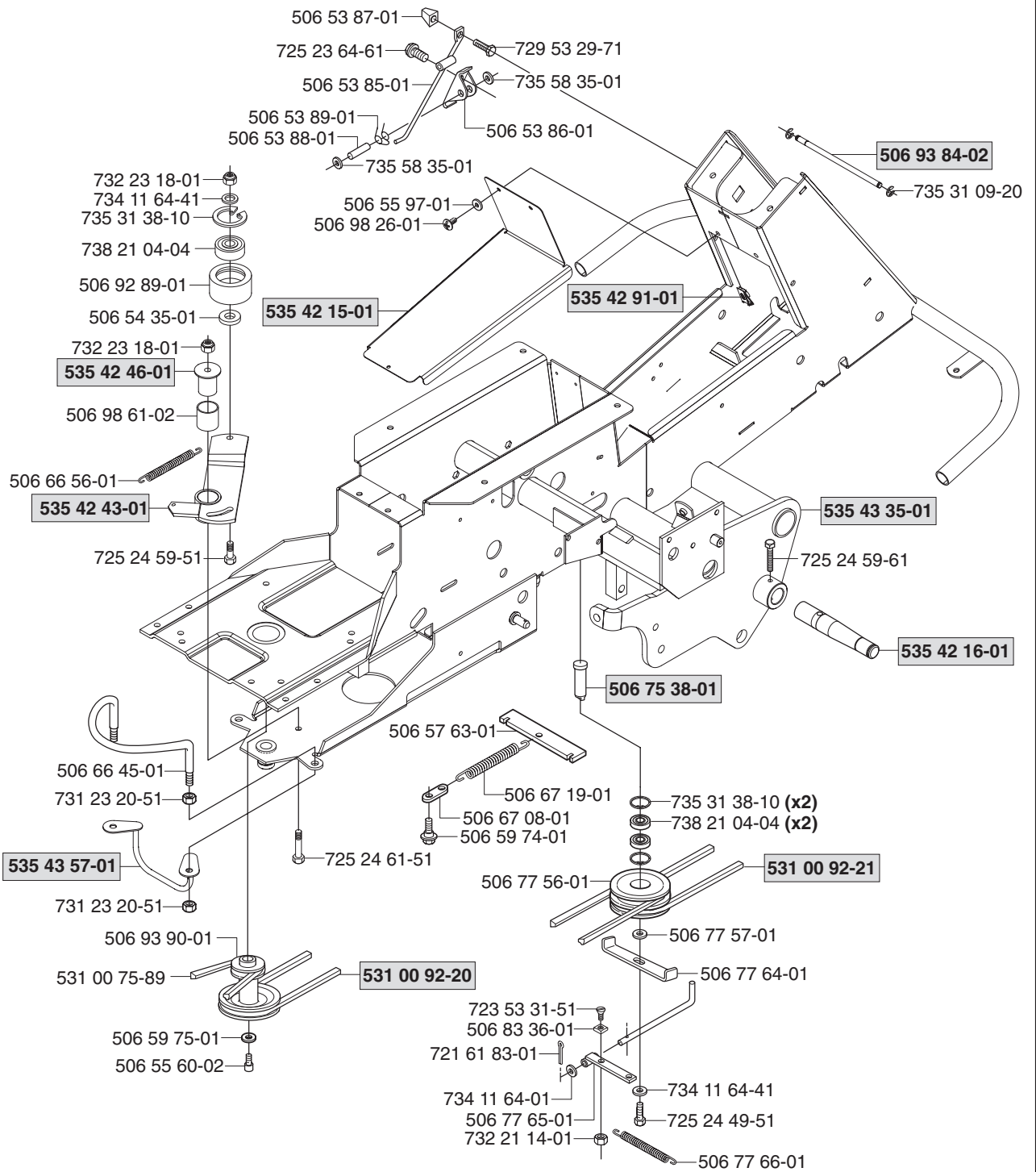
***735 31 14-20 (x4)**
734 11 72-01 (x4)

Correction:
735 31 12-00

***535 43 76-01 (x2)**

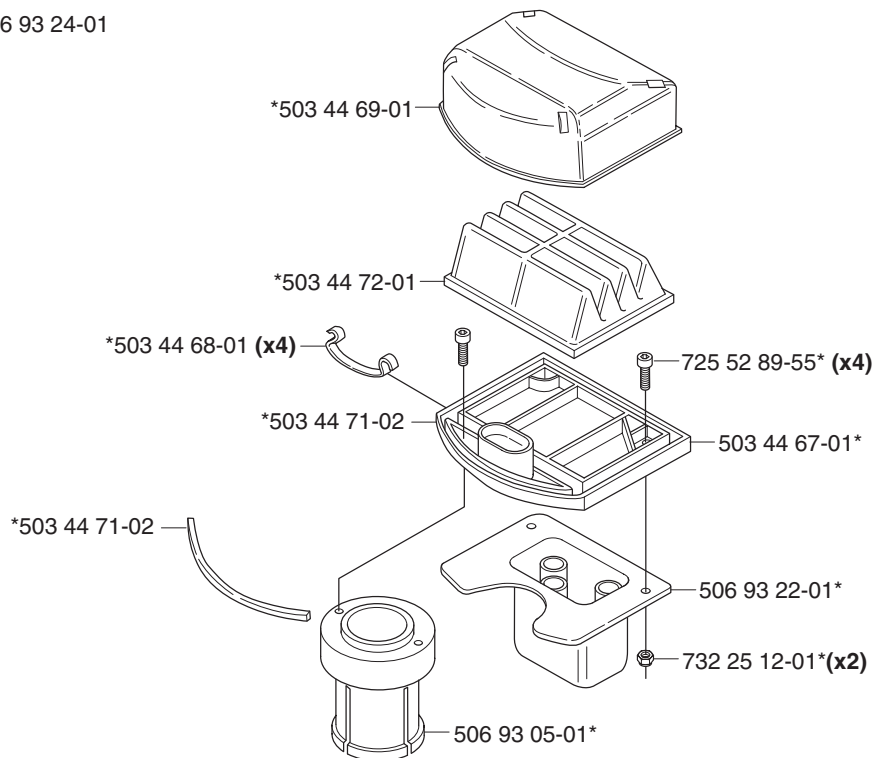


P

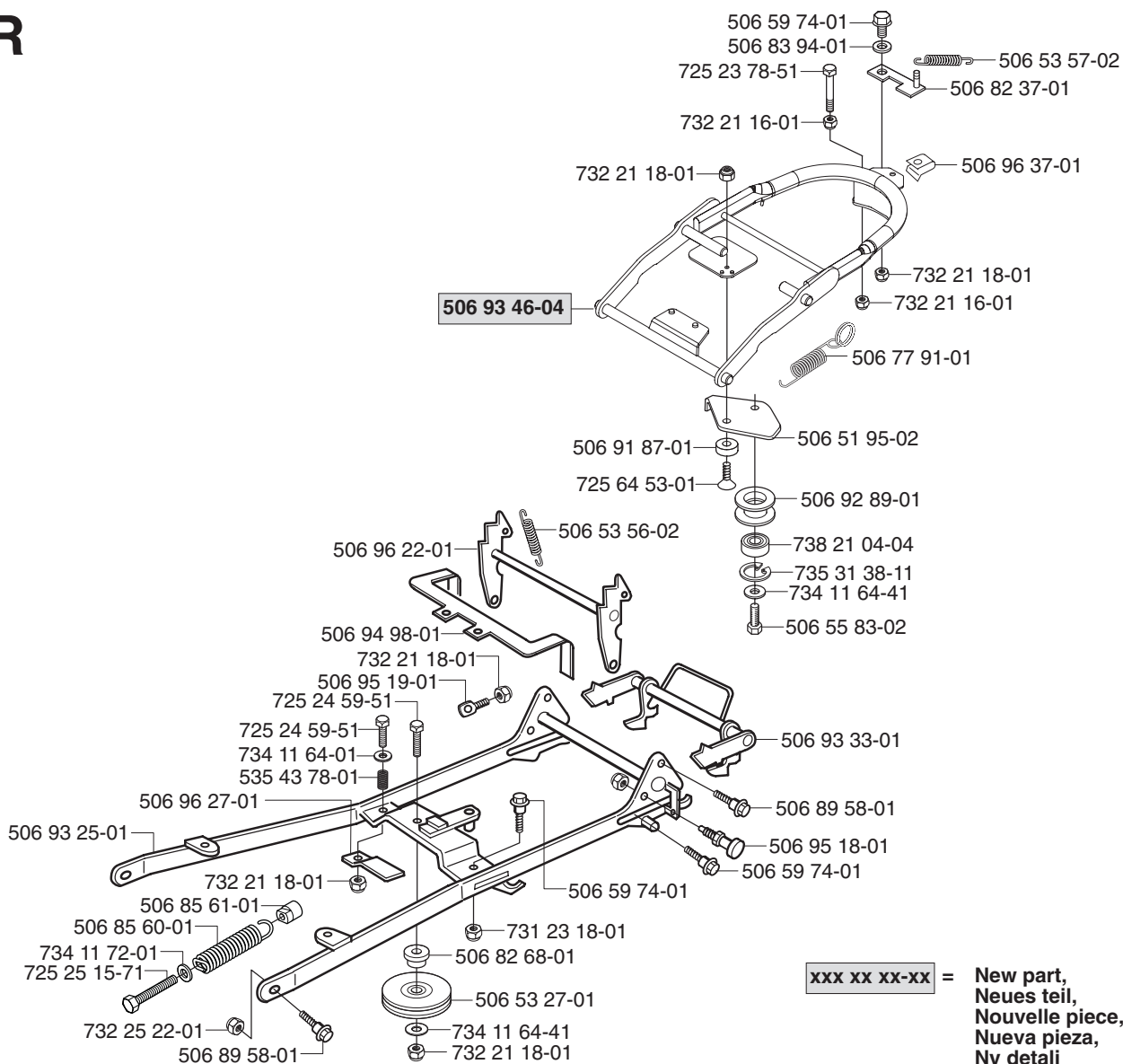


xxx xx xx-xx =
New part,
Neues teil,
Nouvelle piece,
Nueva pieza,
Ny detalj

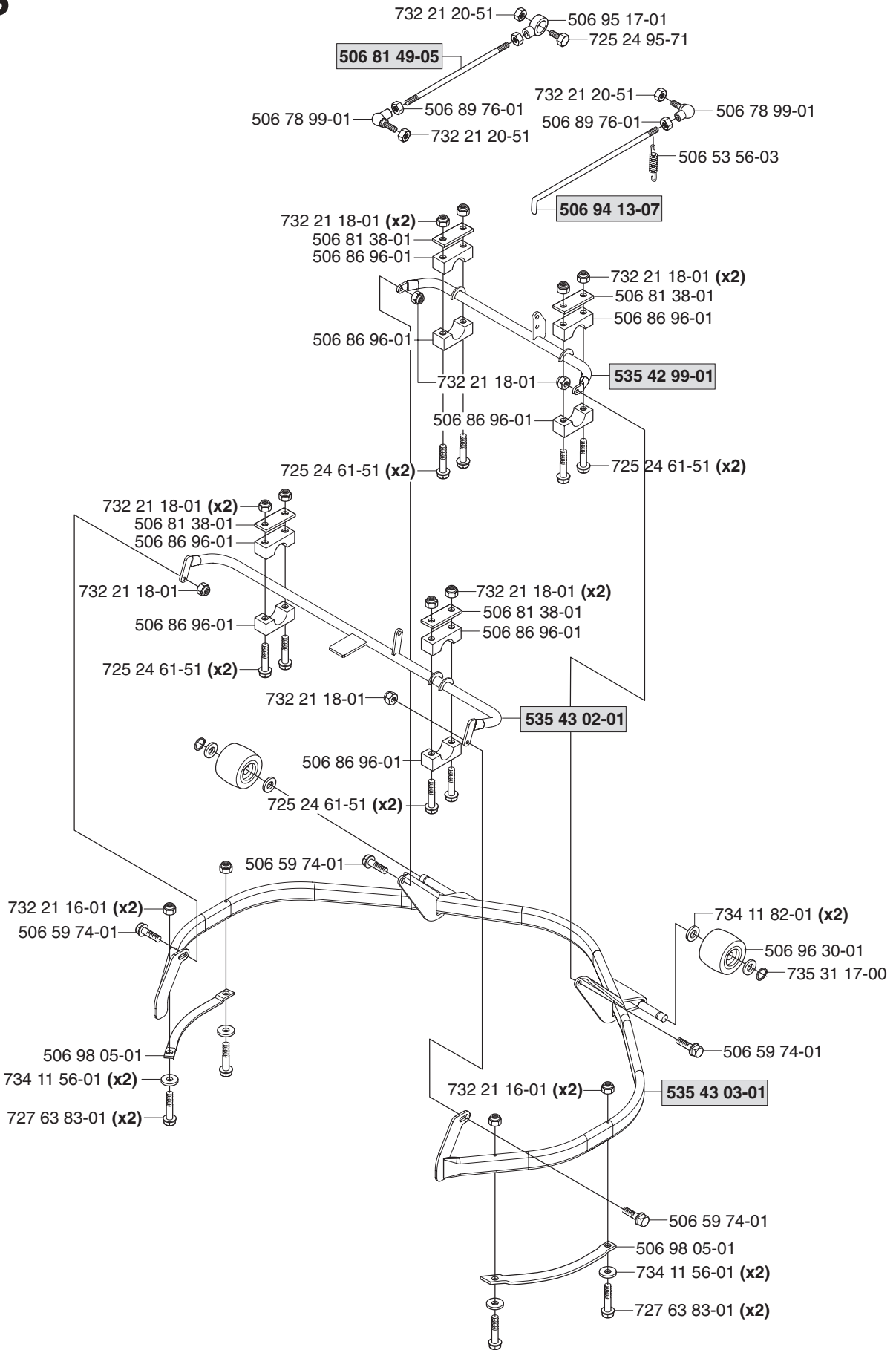
Q *compl 506 93 24-01



R

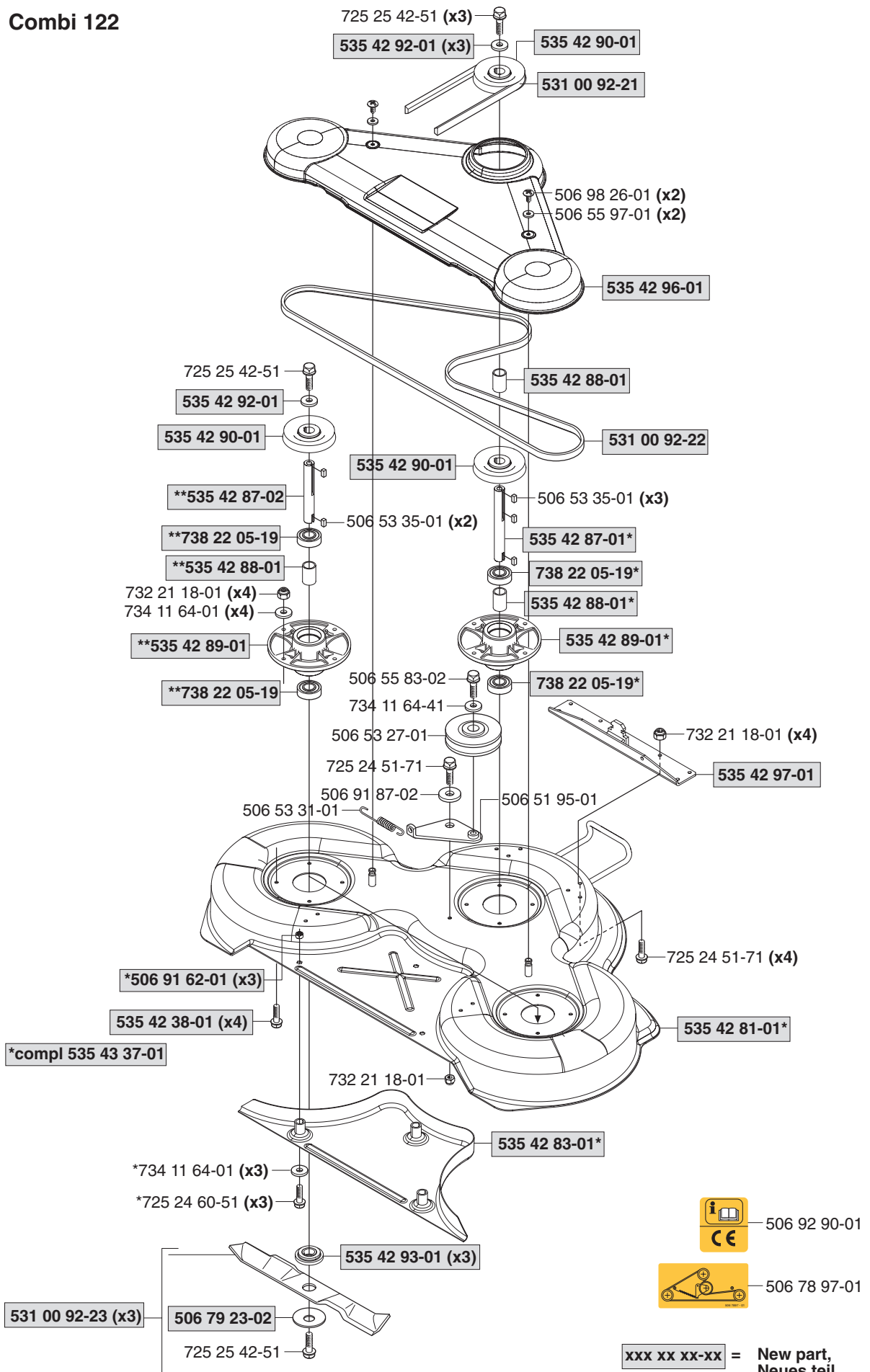


S Combi 122.



xxx xx xx-xx = New part,
Neues teil,
Nouvelle piece,
Nueva pieza,
Ny detalj

T Combi 122

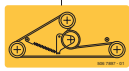


*compl 535 42 86-01 Mitten. Centre. Centre. Zentrum. Keski.
 **compl 535 42 86-02 (x2) Yttre. Outer. Exterior. Äusser. Ulko.

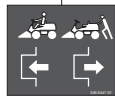
xxx xx xx-xx = New part,
 Neues teil,
 Nouvelle piece,
 Nueva pieza,
 Ny detalj

U

506 78 97-01



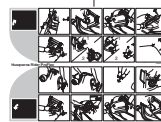
506 94 47-01



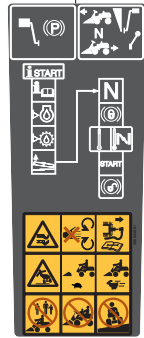
535 43 79-01



506 97 97-01



535 43 20-02

**Warning**
506 94 48-01

506 92 90-01



506 58 45-01



506 89 33-01



506 89 34-01



506 94 27-01



535 41 31-01



506 96 83-01



506 89 35-01



506 94 30-01



506 99 74-01

ProFlex

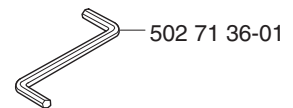
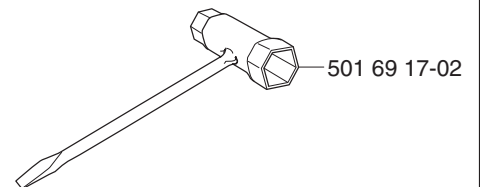
535 40 95-03

RIDER ProFlex 21 HYDROSTATIC

535 40 95-04

HYDROSTATIC RIDER ProFlex 21

V Leverans endast som reservdel
 Delivery as spare part only
 Nur als Ersatzteil lieferbar
 Livrable seulement comme pièce de rechange
 Solo como repuesto
 Zasilà se jenom jako náhradni díl



W Accessories
Zubehöre
Accessoires
Acessorios
Tillbehör

*compl 964 99 96-02

